

„OMNIBUS MATEMATYCZNY”

Klasa VII

ZESTAW III

Zad. 1 (3 pkt.)

Cena bluzy wynosiła 75 zł. Gdy cenę bluzy obniżono, okazało się, że liczba sprzedanych sztuk w ciągu tygodnia wzrosła o 50%, a dochód zyskany ze sprzedaży w tym czasie wzrósł o 20%. Oblicz, o ile procent obniżono cenę bluzy.

Zad. 2.(4 pkt.)

Dwa lata temu mama była cztery razy starsza od syna. Sześć lat temu syn był osiem razy młodszy od mamy.

I Za dwa lata mama będzie trzy razy starsza od syna.

Prawda Fałsz

II Obecnie mama i syn mają razem 39 lat.

Prawda Fałsz

III Dwa lata temu mama była o 19 lat starsza od syna.

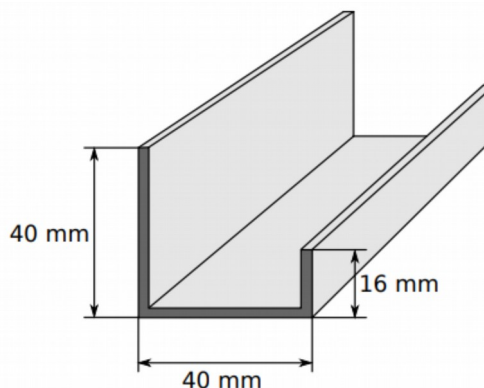
Prawda Fałsz

IV Cztery lata temu mama była sześć razy starsza od syna.

Prawda Fałsz

Zad. 3.(5 pkt.)

Z blachy stalowej o grubości 2 mm wykonano profil o długości 10 m, którego przekrój poprzeczny ma wymiary podane na rysunku. Oblicz masę tego profilu wiedząc, że 1cm^3 z której wykonano profil waży 8 g. Zapisz obliczenia.



**Pamiętaj, aby przedstawić pełny tok rozumowania. Sama odpowiedź nie wystarczy, by osiągnąć maksymalną liczbę punktów. Powodzenia!*

Termin nadsyłania prac: 24 marca 2018 r.